

LAYUP Flachdach

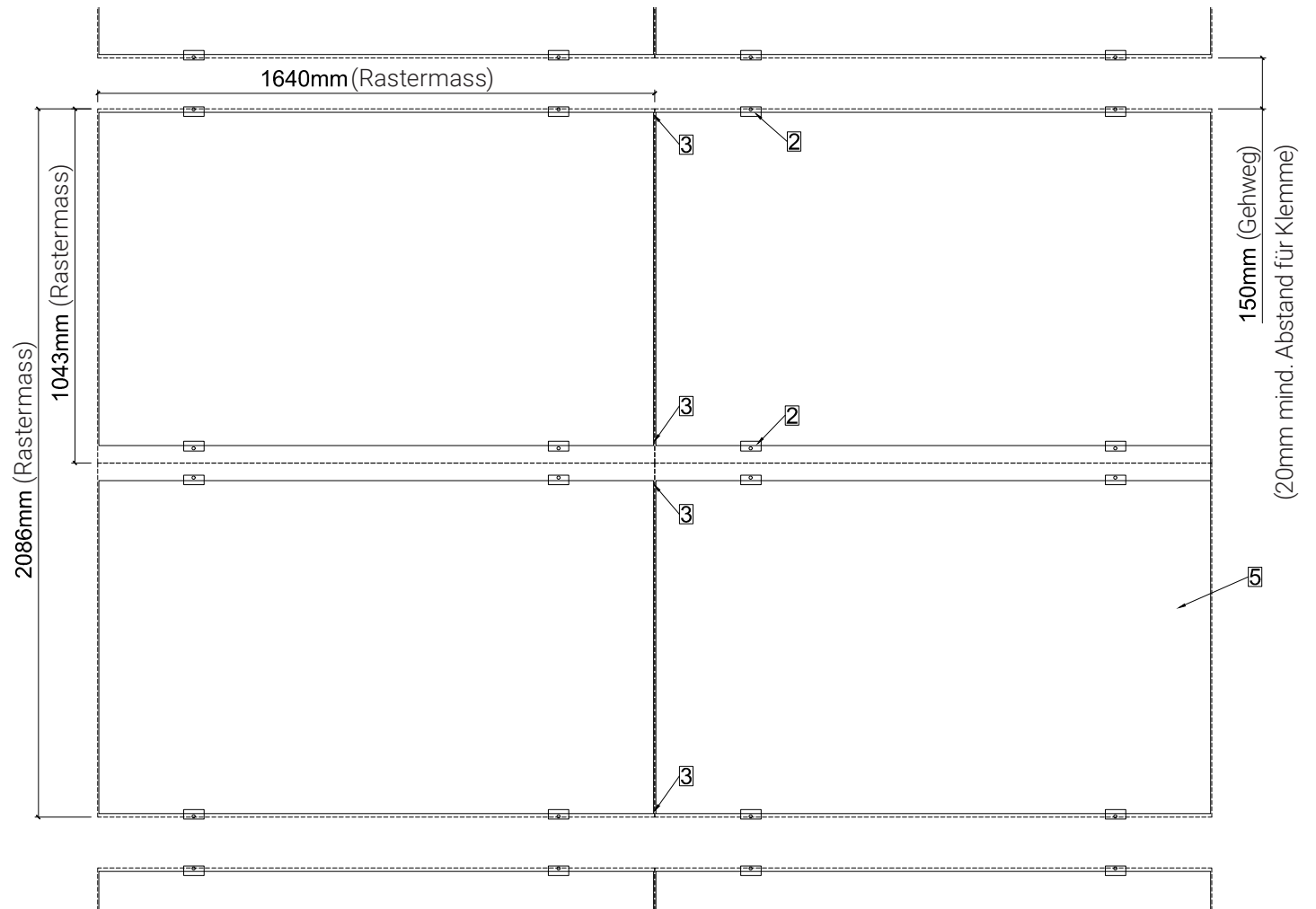
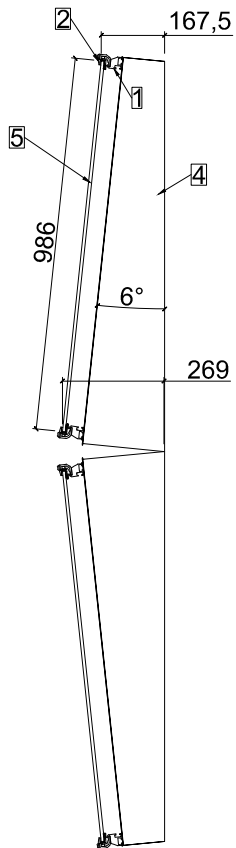


Planungsmasse

A4 | 1:20 | 15.10.18

- 1 LAYUP Träger
- 2 LAYUP Endklemme
- 3 LAYUP Distanzhalter 5mm
- 4 LAYUP Wanne 6° 50cm
- 5 GG-Modul 1634x986

© Megasol



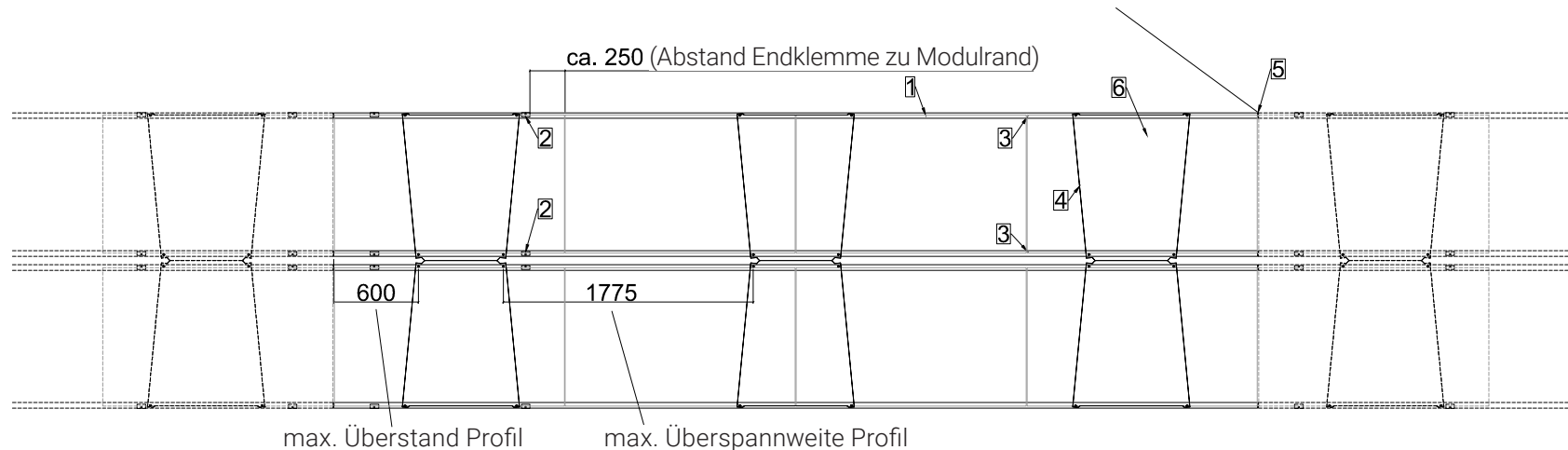
Montagehinweise

A4 | 1:50 | 15.10.18

- 1 LAYUP Träger 6560mm
- 2 LAYUP Endklemme
- 3 LAYUP Distanzhalter 5mm
- 4 LAYUP Wanne 6° 50cm
- 5 LAYUP Trägerverbinder
- 6 GG-Modul 1634x986

© Megasol

- Profilverbindung mit Dilatationsfuge 5mm
- Trägerverbindung nur einseitig festschrauben
- max. Länge LAYUP Träger: 6560mm (4 Module)
- Abstand Profilende für Verbindung zu Auflagepunkt max. 600mm



- Jedes Modul wird mit 4 Klammern gehalten. Für erhöhte Ansprüche welche über die Normalen Anforderung gemäss IEC 61215 (ab 2.5 kN/m² Windsog) müssen mehr Klammern montiert werden.
- Diese Wannen-Auslegung (3 Wannen auf die Länge eines LAYUP Trägers 6560mm) dient für normale Ansprüche bis 2.5 kN/m² Schneelast . Für höhere Ansprüche müssen mehr Wannen platziert werden.
- Balastierungsfläche der Wanne: 0.64m²

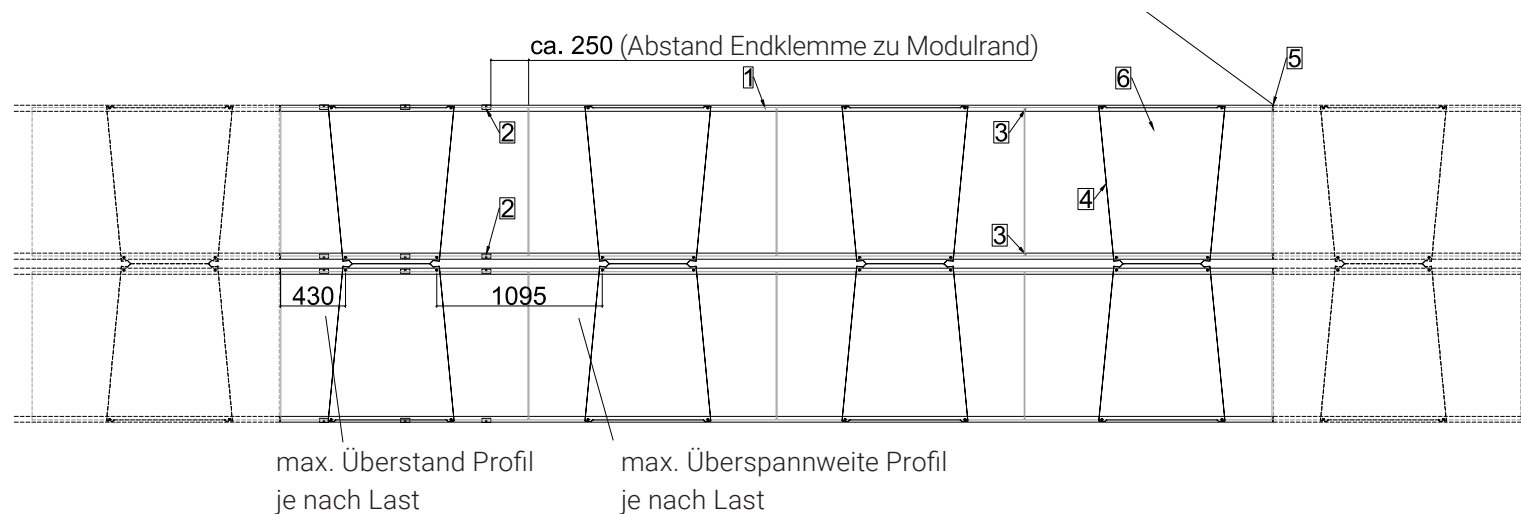
Montagehinweise für höhere Ansprüche (ab 2.5 kN/m²)

A4 | 1:50 | 15.10.18

- 1 LAYUP Träger 6560mm
- 2 LAYUP Endklemme
- 3 LAYUP Distanzhalter 5mm
- 4 LAYUP Wanne 6° 50cm
- 5 LAYUP Trägerverbinder
- 6 GG-Modul 1634x986

- Profilverbindung mit Dilatationsfuge 5mm
- Trägerverbindung nur einseitig festschrauben
- max. Länge LAYUP Träger: 6560mm (4 Module)
- Abstand Profilende für Verbindung zu Auflagepunkt je nach Last.

© Megasol



- Bei höheren Ansprüchen muss die Statik objektspezifisch geprüft werden.
- Empfehlung: 2.5 - 4.5 kN/m² Schneelast 4 Wannen auf 4 Module
4.6 - 6.0 kN/m² Schneelast 5 Wannen auf 4 Module
6.1 - 7.0 kN/m² Schneelast 6 Wannen auf 4 Module
7.1 - 8.0 kN/m² Schneelast 7 Wannen auf 4 Module
- Höhere Schneelasten als 8.0 kN/m² können nach Absprache ebenfalls realisiert werden.
- Bei sämtlichen Angaben (kN/m²) handelt es sich um Belastungsgrenzen ohne Sicherheitsfaktoren.

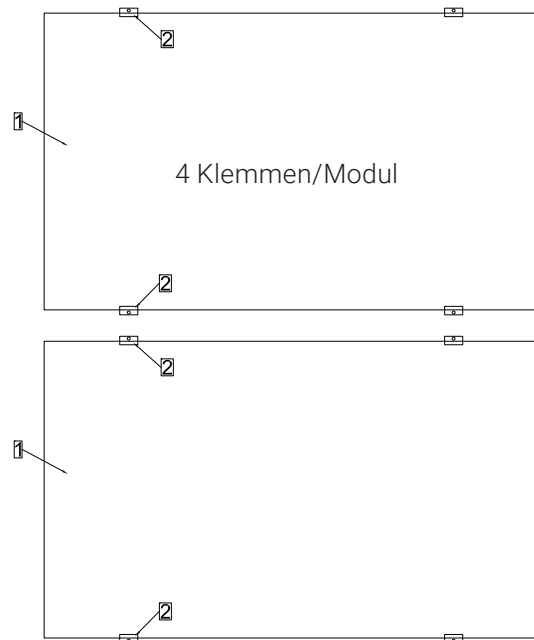
Auslegung der Klemmen

A4 | 1:20 | 15.10.18

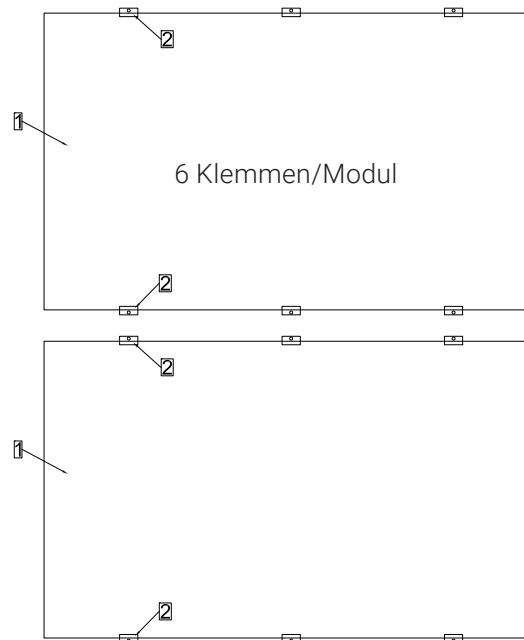
- 1 GG-Modul 1634x986
- 2 LAYUP Endklemme

© Megasol

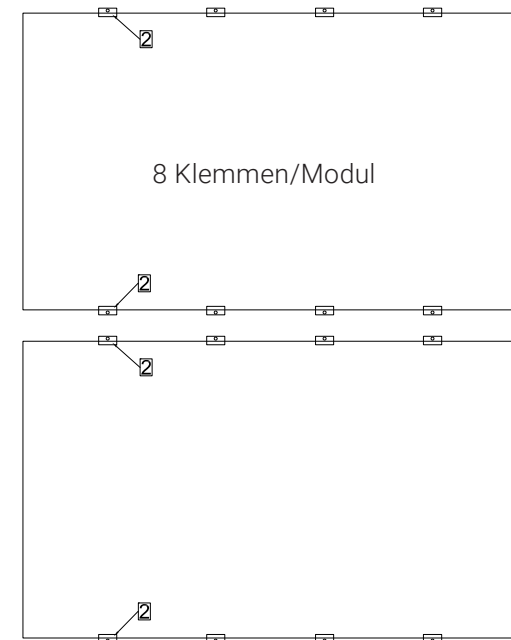
< 2.5 kN/m² Windsogkräfte (IEC 61215)



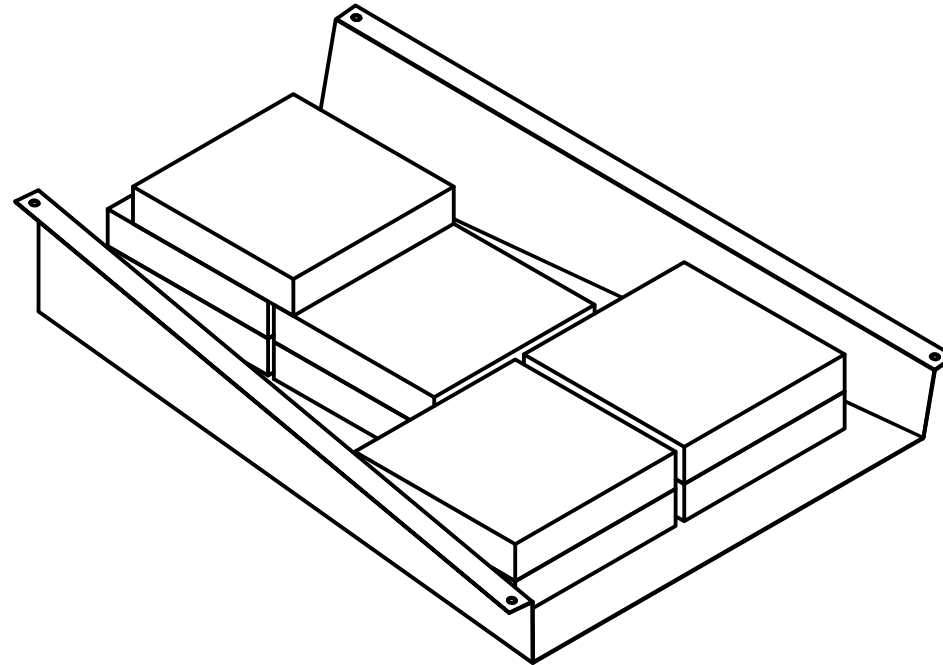
2.5 - 3.7 kN/m² Windsogkräfte



3.7 - 4.9 kN/m² Windsogkräfte



- Höhere Windsogkräfte können nach Absprache ebenfalls realisiert werden.
- Bei sämtlichen Angaben (kN/m²) handelt es sich um Belastungsgrenzen ohne Sicherheitsfaktoren.



Ballastierung mit Betonplatten:

3339.0012 Ballastierungsstein 30x30x6_12.4k

1 Stein à 12.4kg = 12.4kg

3 Stein à 12.4kg = 37.2kg

5 Stein à 12.4kg = 62.0kg

7 Stein à 12.4kg = 86.8kg

9 Stein à 12.4kg = 111.6kg

2 Stein à 12.4kg = 24.8kg

4 Stein à 12.4kg = 49.6kg

6 Stein à 12.4kg = 74.4kg

8 Stein à 12.4kg = 99.2kg

Ballastierung mit Flusskies (8-16mm):

5cm Kies = ca.33 l = ca. 53kg

10cm Kies = ca.66 l = ca. 106kg