

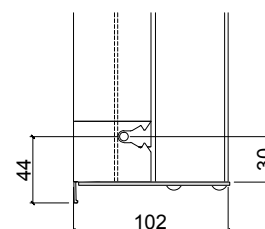
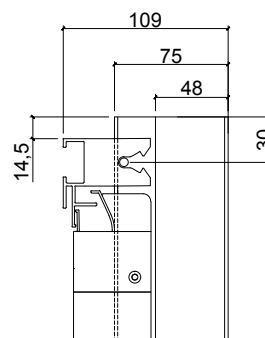
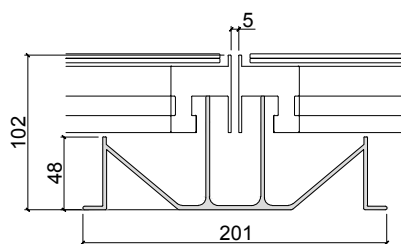
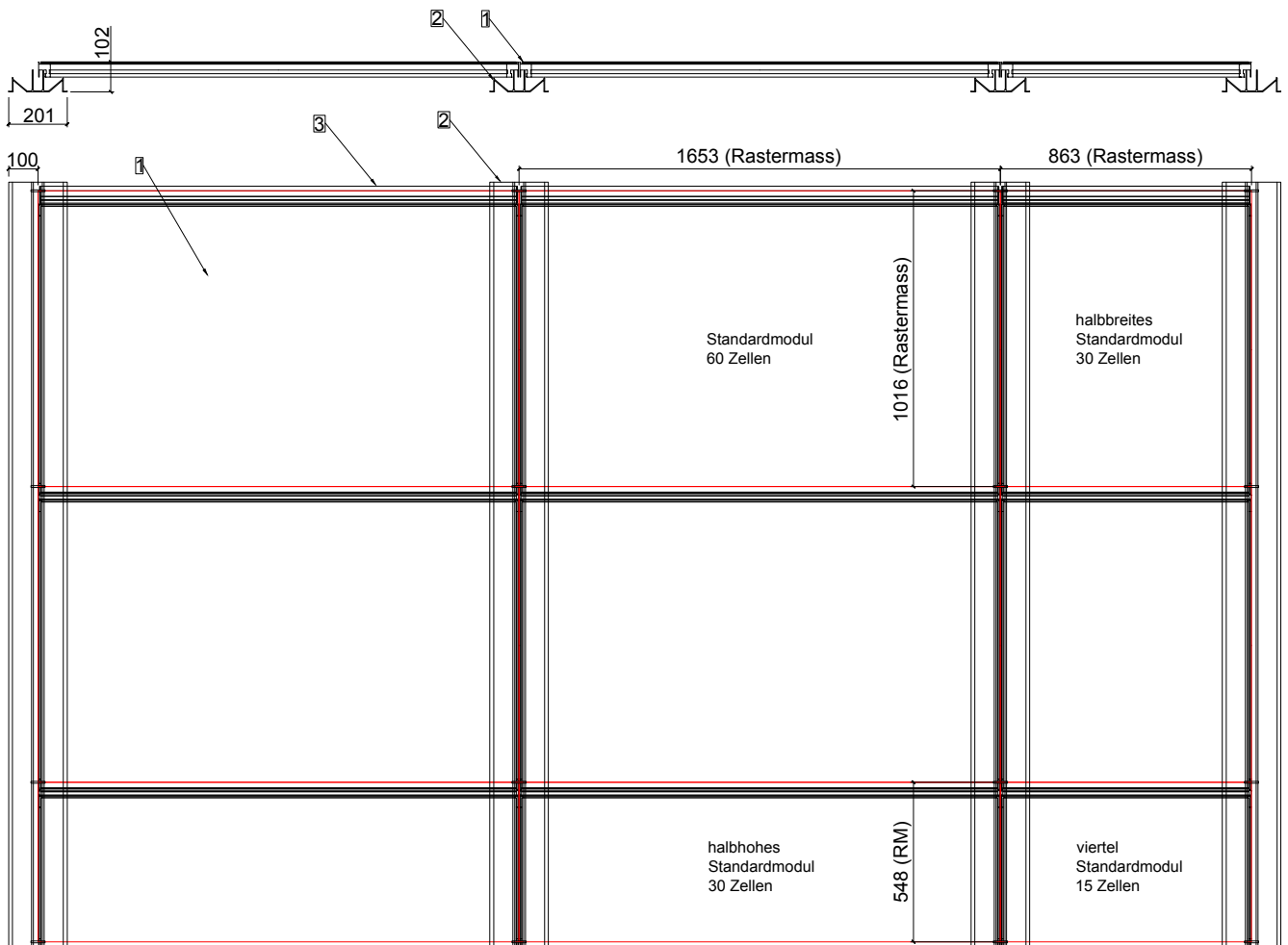
- 1 Konterlattung (80x60)
- 2 Dachlattung (30x50)
- 3 Bolzen in Träger (Rastermasse)
- 4 Mittelachse Träger (Rastermasse)

Planungsmasse

A4 | 1:5, 1:25 | 15.10.18

© Megasol

- 1 NICER Modul
- 2 NICER Träger
- 3 NICER Klick-Firstprofil
- 4 NICER Traufabschlussplatte

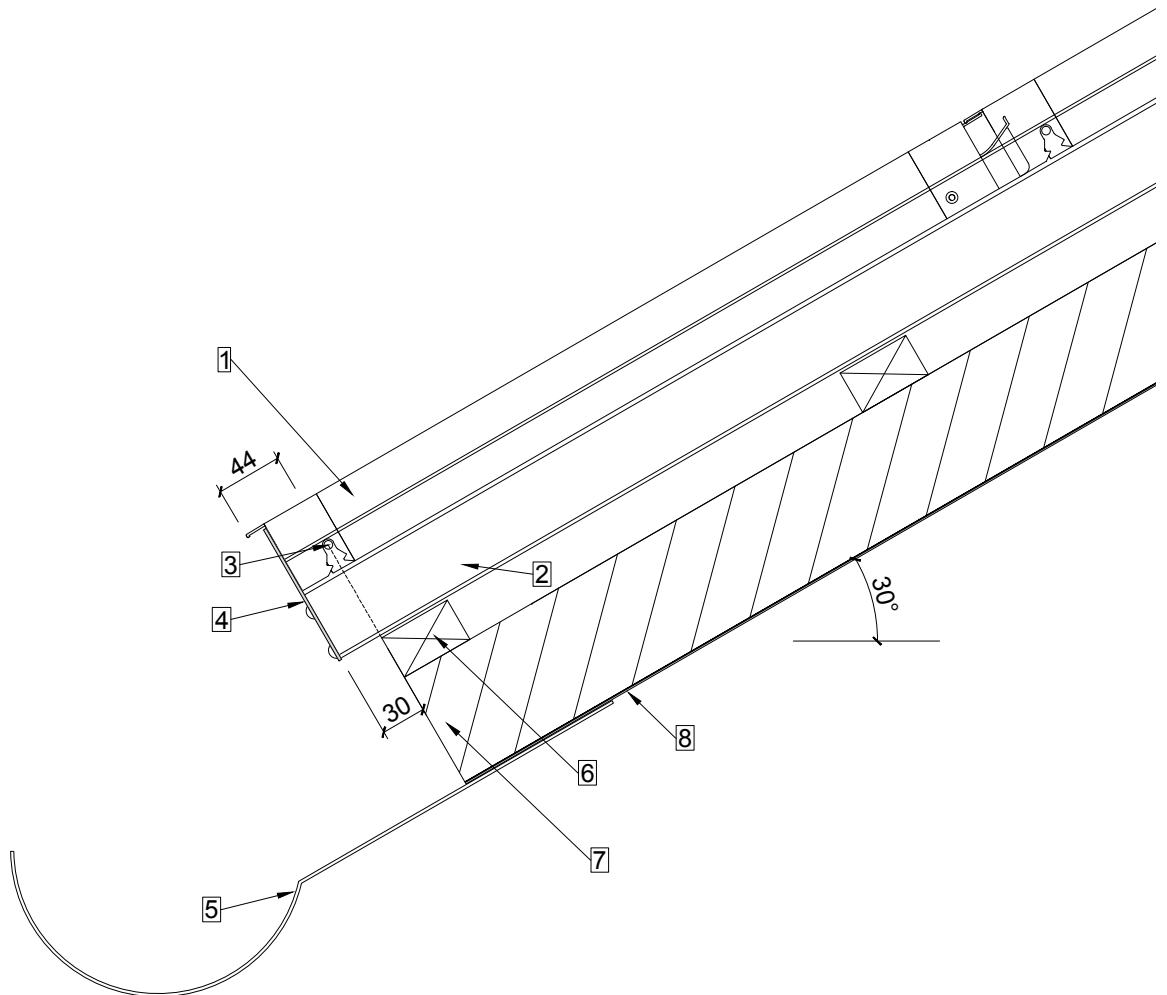


Traufabschluss

A4 | 1:5 | 15.10.18

© Megasol

- 1 NICER Träger
- 2 NICER Modul
- 3 Bolzen in Träger (Rastermass)
- 4 NICER Traufabschlussblech
- 5 Dachrinne
- 6 Dachlattung (30x50)
- 7 Konterlattung (80x60)
- 8 Unterdach

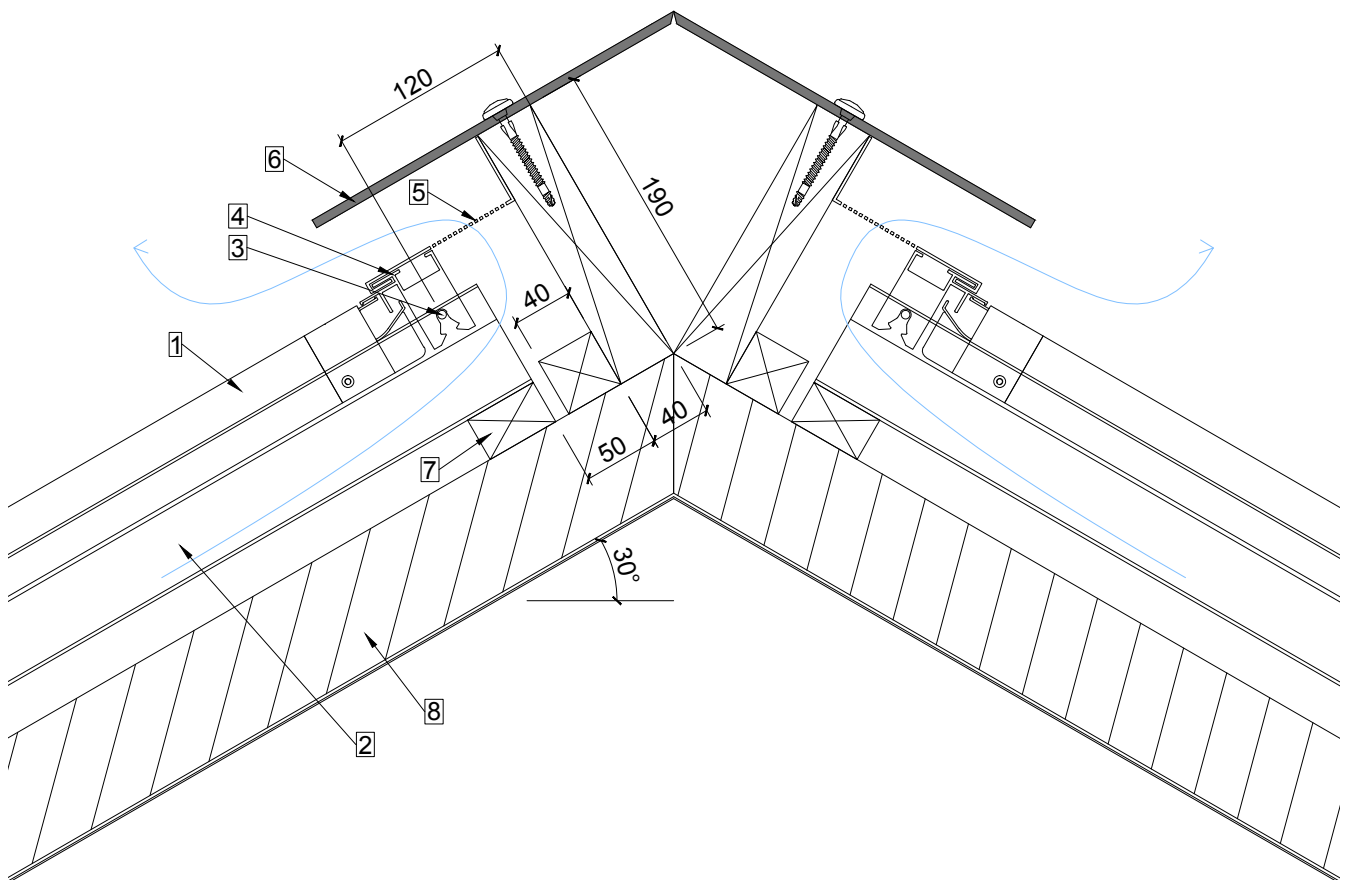


Firstabschluss

A4 | 1:5 | 15.10.18

© Megasol

- 1 NICER Modul
- 2 NICER Träger
- 3 Bolzen in Träger (Rastermass)
- 4 NICER Klick-Firstprofil
- 5 Lochblech
- 6 Aluverbundplatte
- 7 Dachlattung (30x50)
- 8 Konterlattung (80x60)

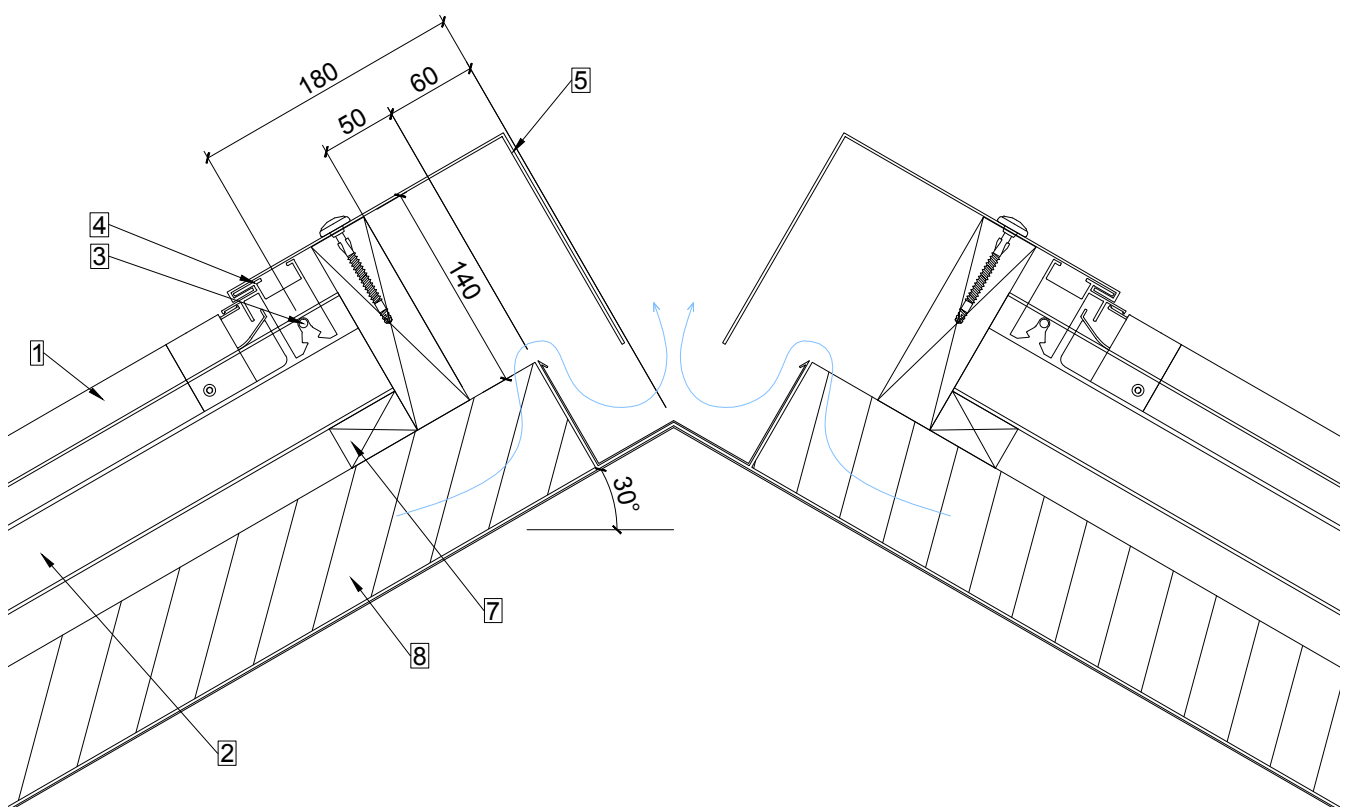


Firstabschluss mit Rinne

A4 | 1:5 | 15.10.18

© Megasol

- 1 NICER Modul
- 2 NICER Träger
- 3 Bolzen in Träger (Rastermass)
- 4 NICER Klick-Firstprofil
- 5 Firstabschlussblech
- 6 Rinne
- 7 Dachlattung (30x50)
- 8 Konterlattung (80x60)

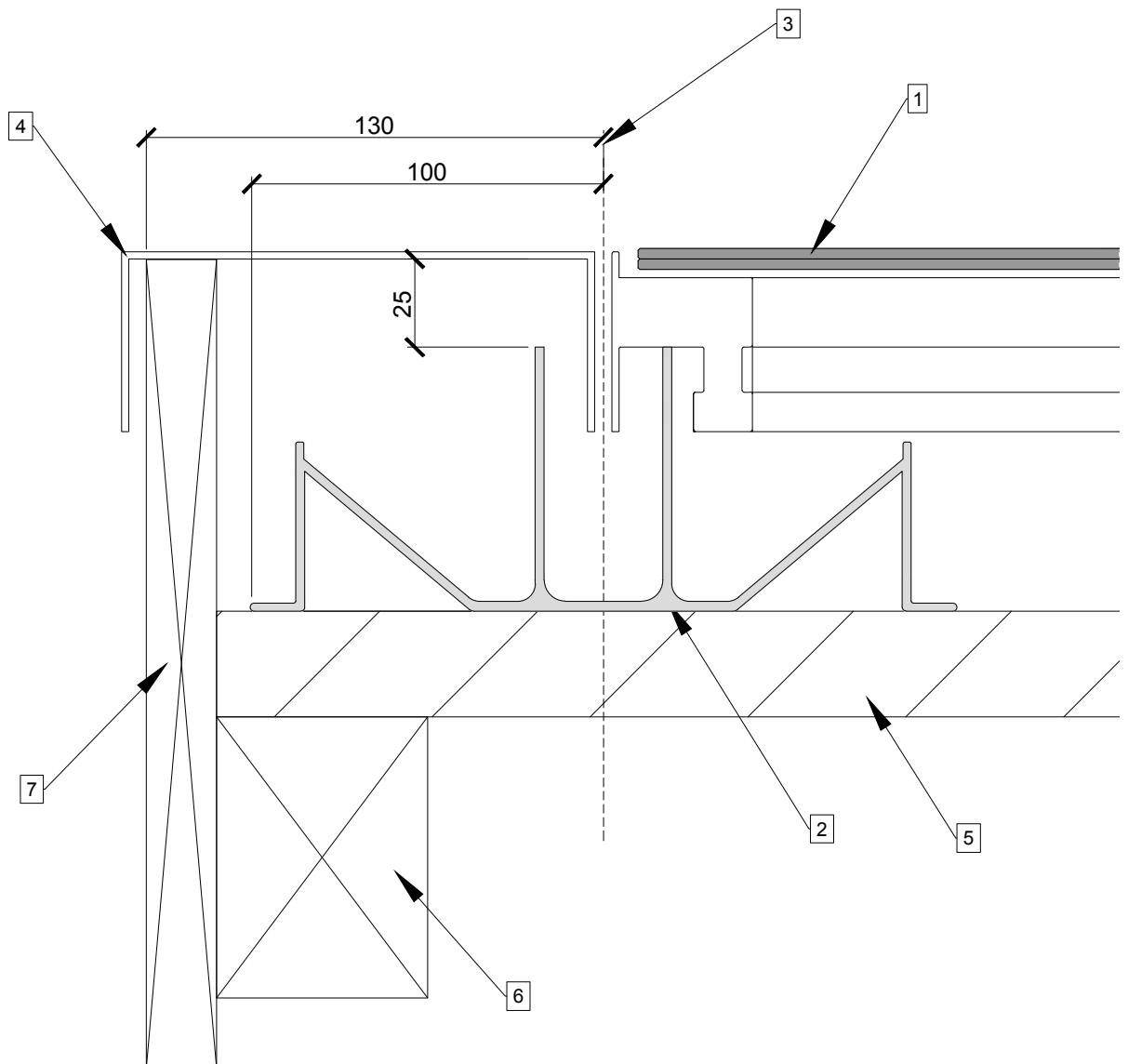


Ortgangabschluss

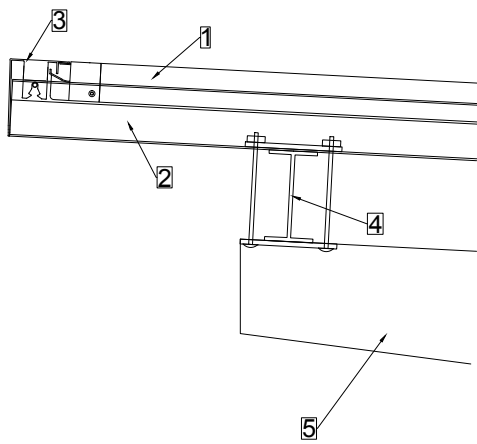
A4 | 1:5 | 15.10.18

© Megasol

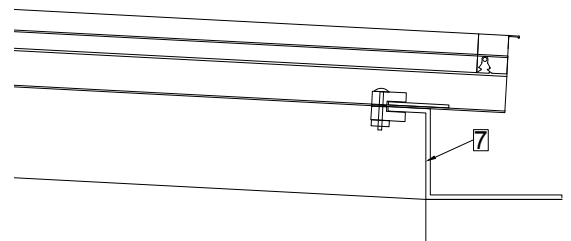
- 1 NICER Modul
- 2 NICER Träger
- 3 Mittelachse Träger (Rastermass)
- 4 Blechabschluss
- 5 Dachlattung (30x50)
- 6 Konterlattung (80x60)



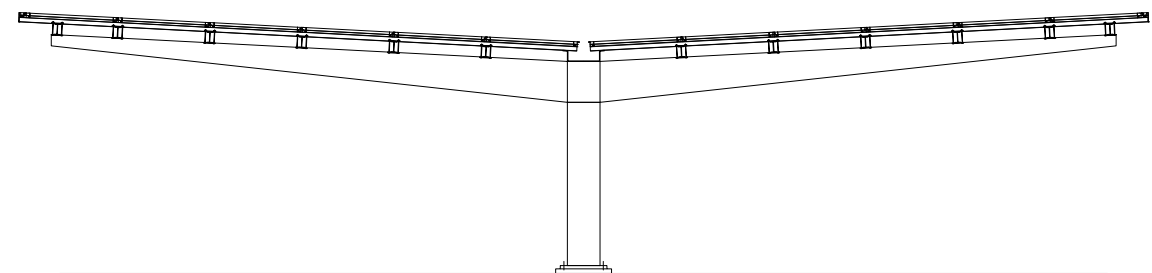
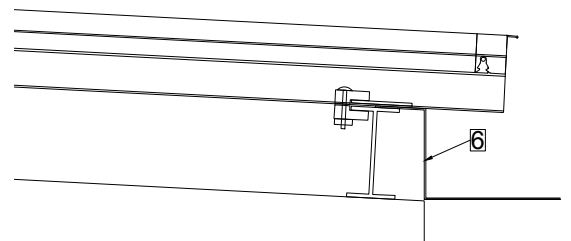
Firstdetail



Traufdetail mit tragender Rinne



Traufdetail mit Traufpfette



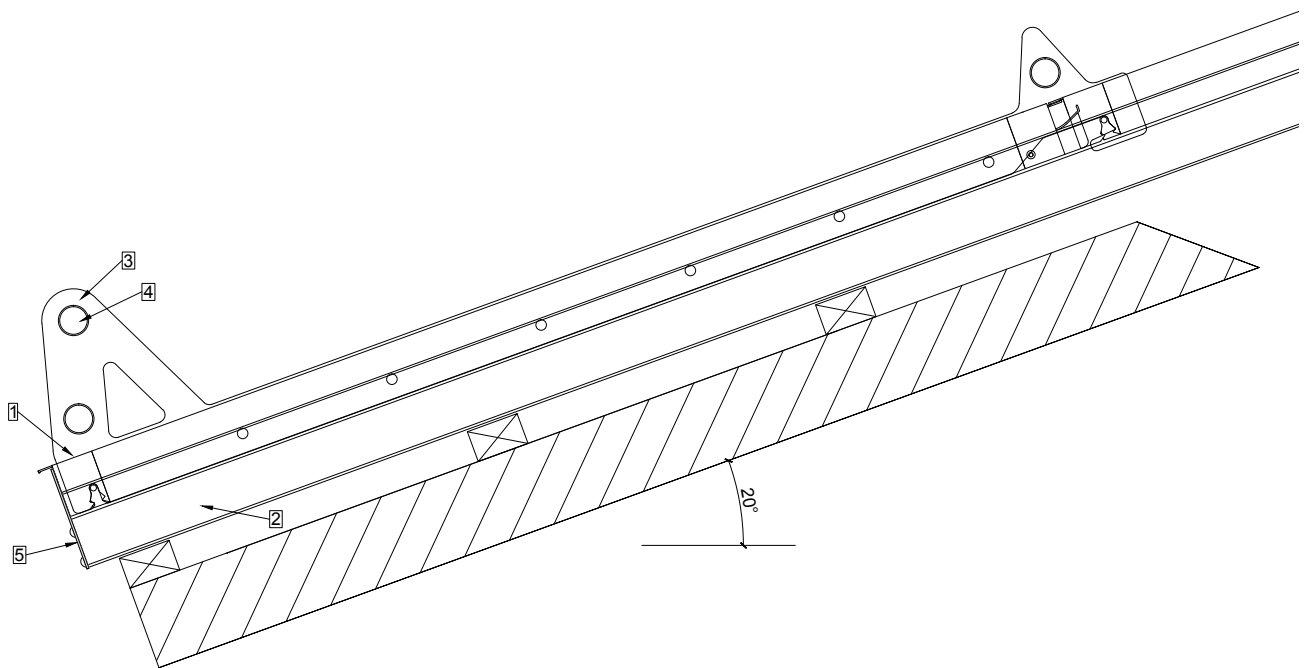
- 1 NICER Modul (transluzides GG-Modul)
- 2 NICER Träger
- 3 NICER Klick-Firstprofil mit Abdeckung
- 4 IPE-Träger
- 5 Stahlträger
- 6 Rinne
- 7 Rinne tragend

NICER Schneefang

A4 | 1:7 | 15.10.18

© Megasol

- 1 NICER Modul
- 2 NICER Träger
- 3 NICER Schneefang
- 4 Schneefangrohr
- 5 NICER Traufabschluss

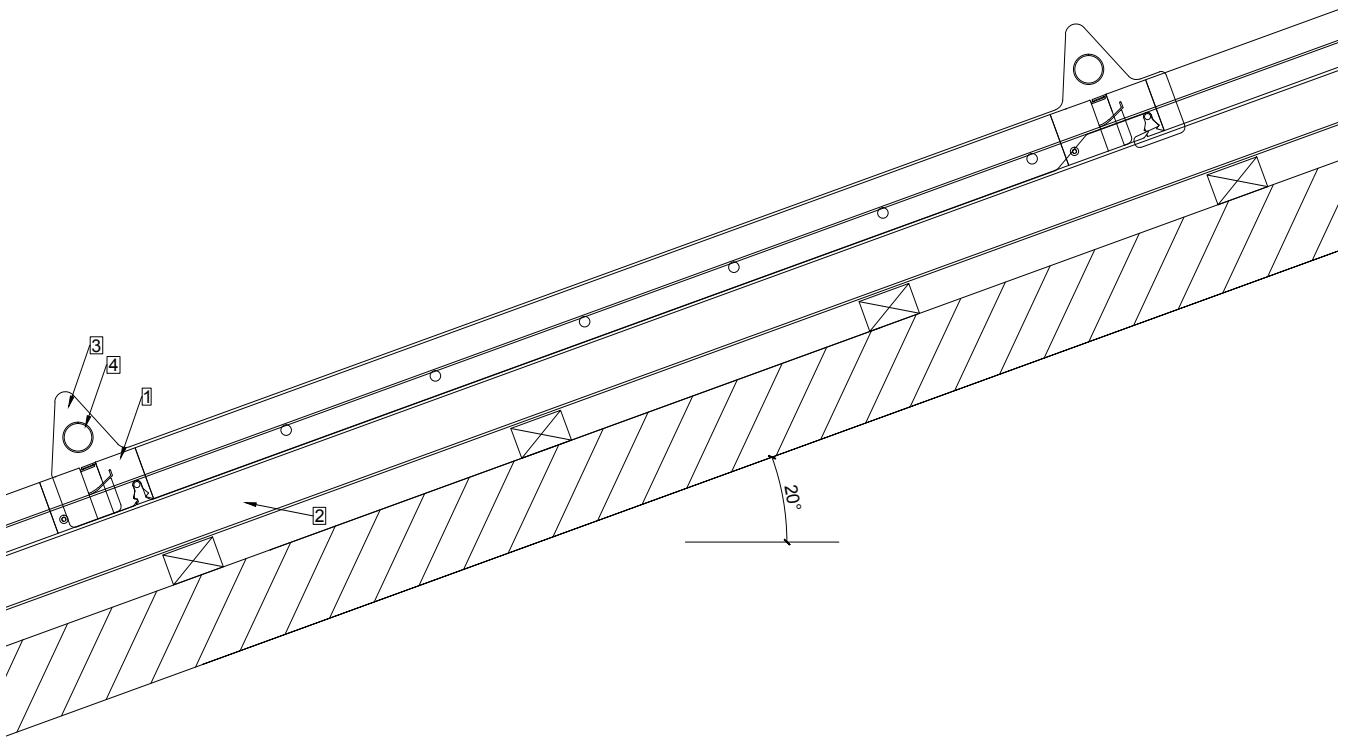


NICER Schneehaken

A4 | 1:7 | 15.10.18

© Megasol

- 1 NICER Modul
- 2 NICER Träger
- 3 NICER Schneehaken
- 4 Schneefangrohr

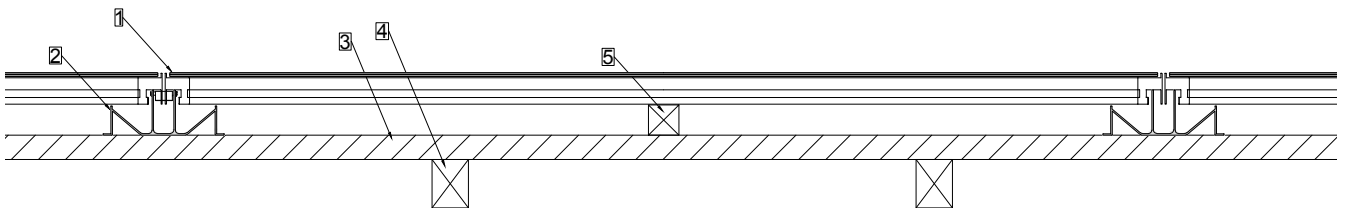


NICER vertikale Lattung für erhöhte Ansprüche

A4 | 1:8 | 15.10.18

© Megasol

- 1 NICER Modul
- 2 NICER Träger
- 3 Dachlattung (30x50)
- 4 Konterlattung (60x80)
- 5 zusätzliche Lattung 50x50



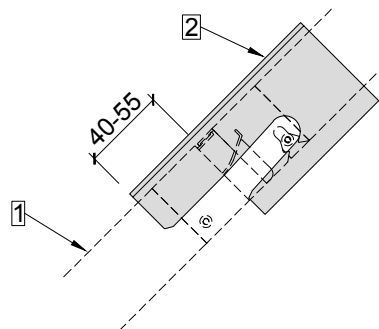
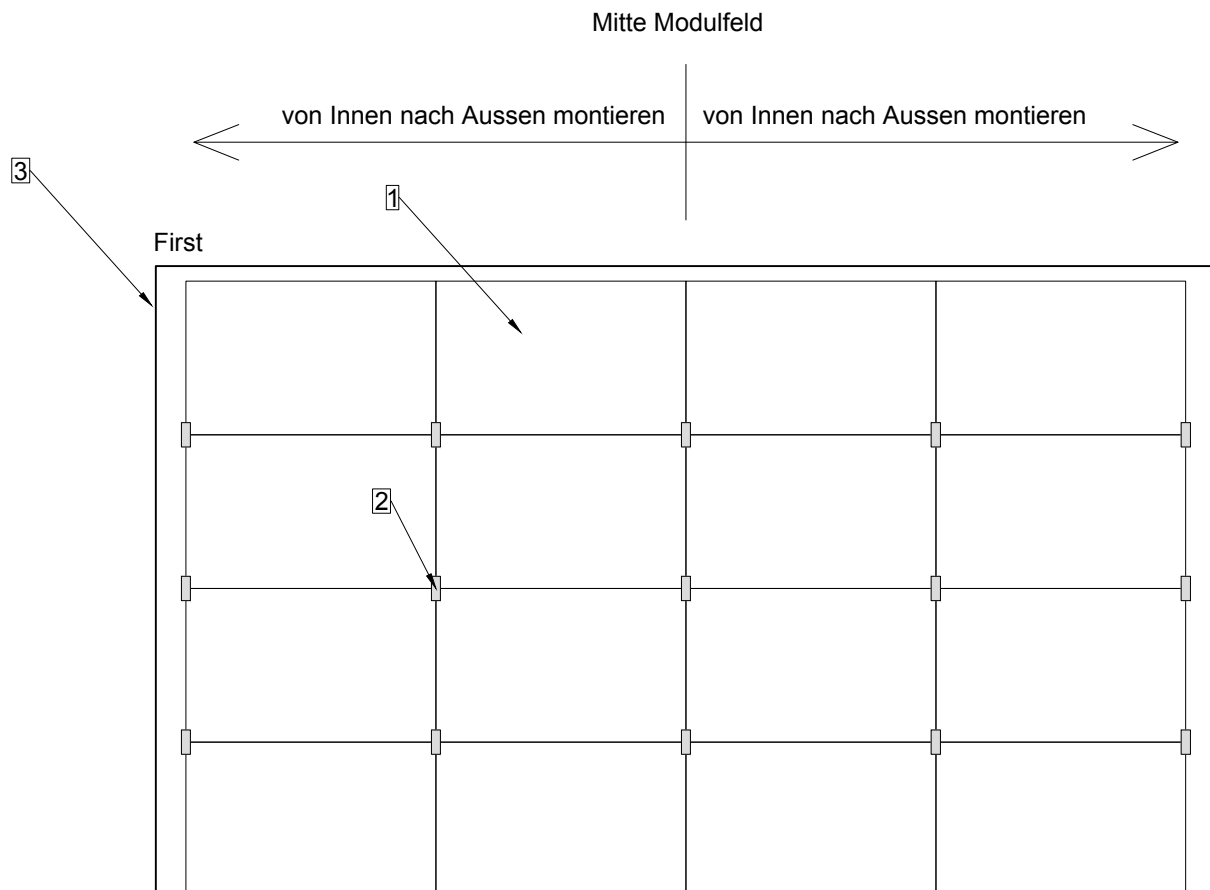
Die zusätzliche vertikale Lattung (5) wird ab einer Höhe von 800 m.ü.M empfohlen.

NICER Sturmhaken für erhöhte Ansprüche

A4 | 1:10 | 15.10.18

© Megasol

- 1 NICER Modul
- 2 NICER Sturmhaken
- 3 Dachfläche



Für erhöhte Ansprüche welche über die normalen Anforderung gemäss IEC 61215 hinausgehen, wie zum Beispiel über 800m.ü.M, Vordächer, exponierte Lage, hohes Gebäude, Staudruck, etc.

NICER Traufabschluss für erhöhte Ansprüche

A4 | 1:10 | 15.10.18

© Megasol

- 1 NICER Modul
- 2 NICER Träger
- 3 NICER Traufabschlussplatte mit Sicherung

